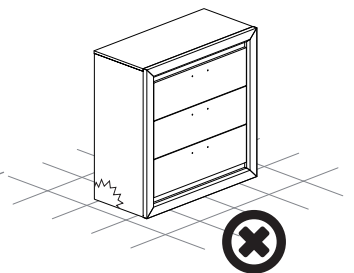
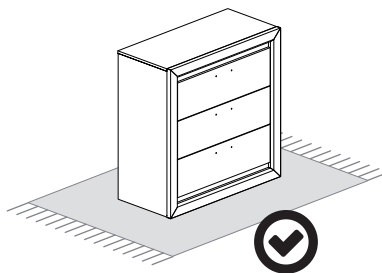
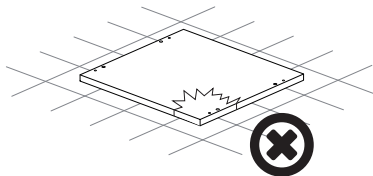
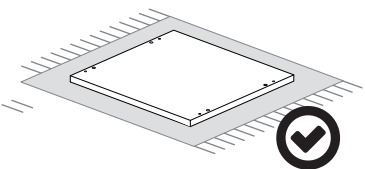
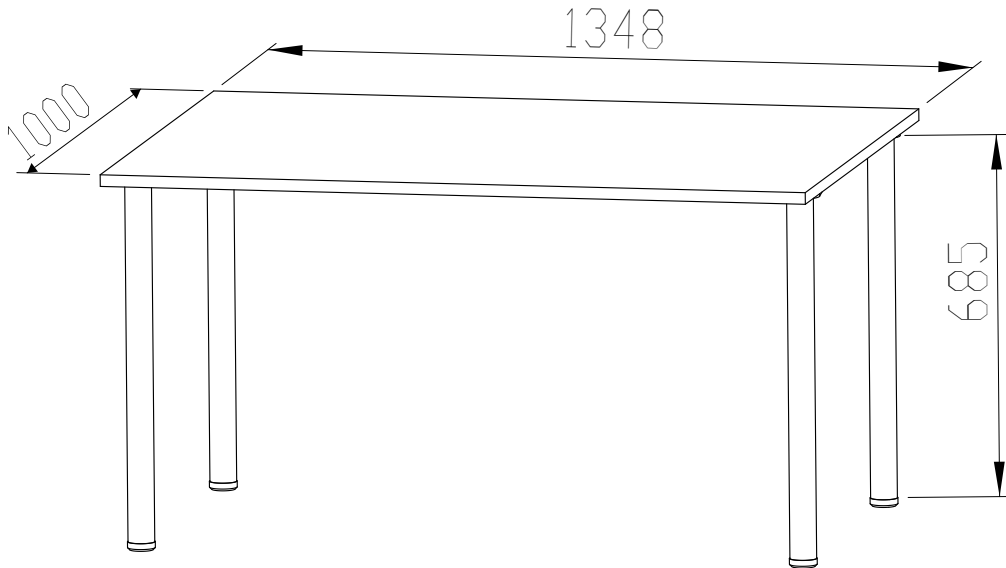
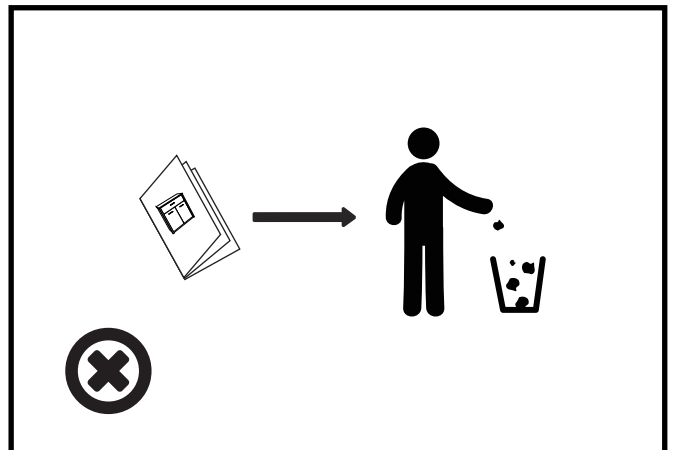
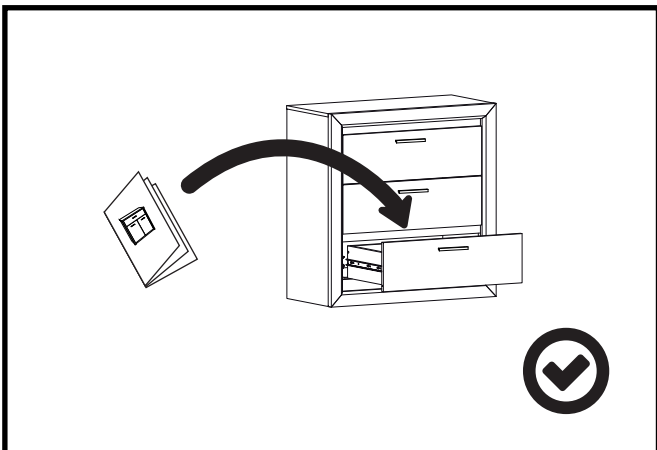
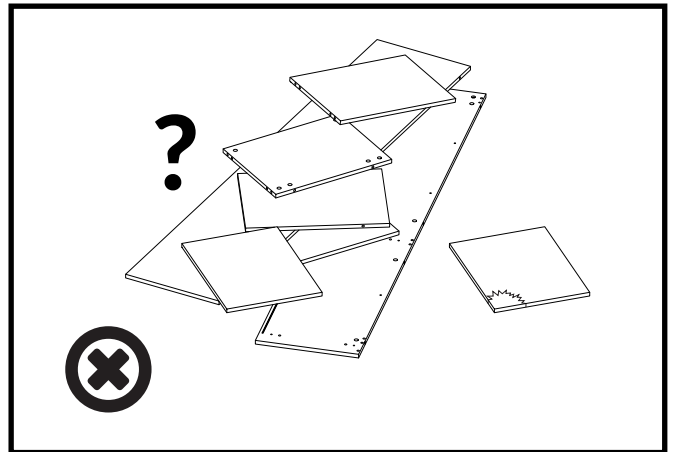
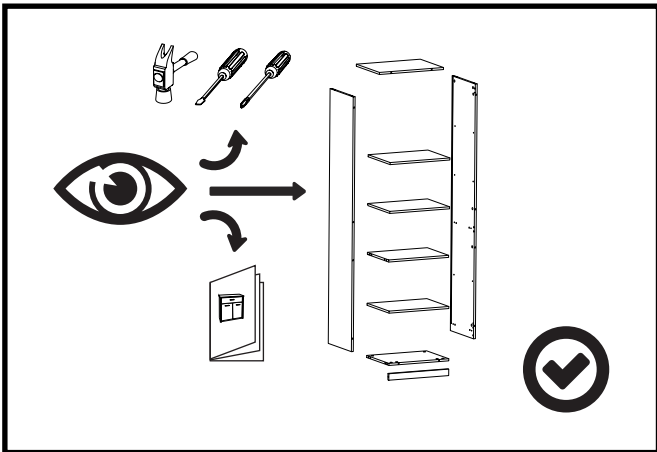
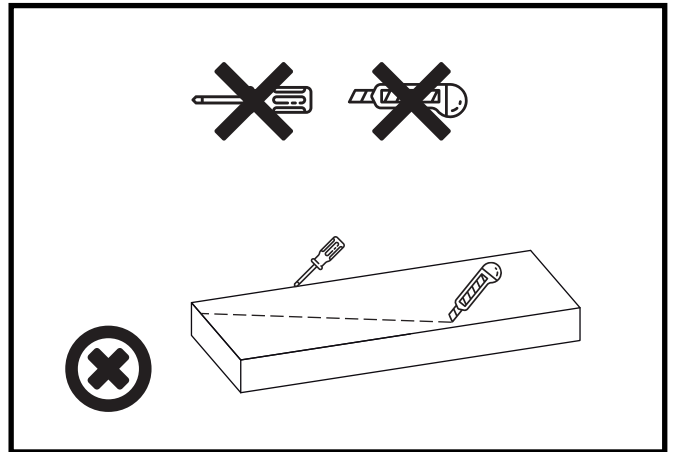
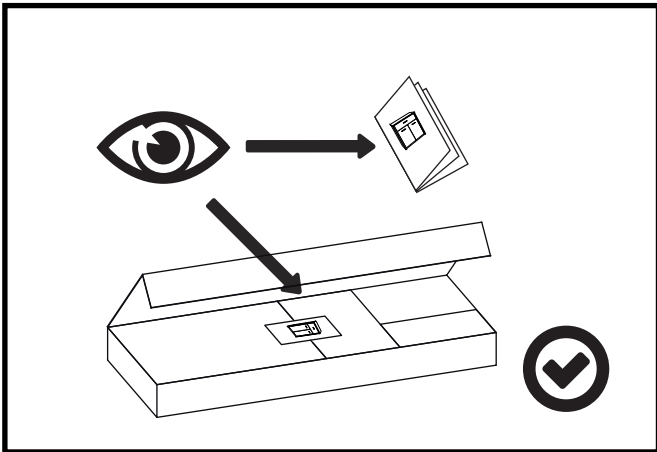
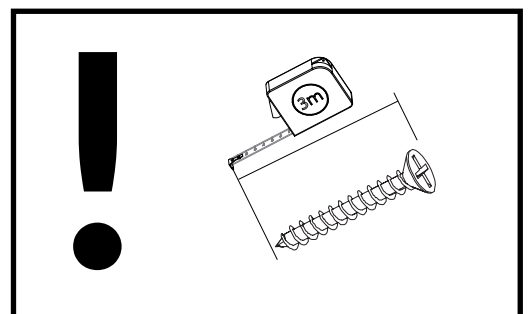
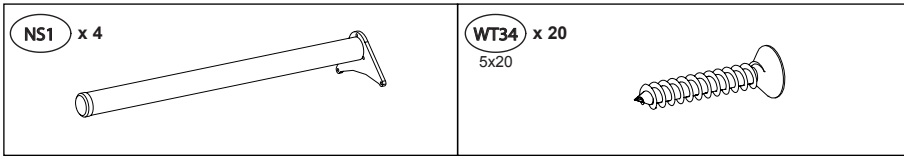


OPTIMAL 29

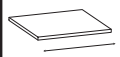

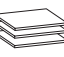


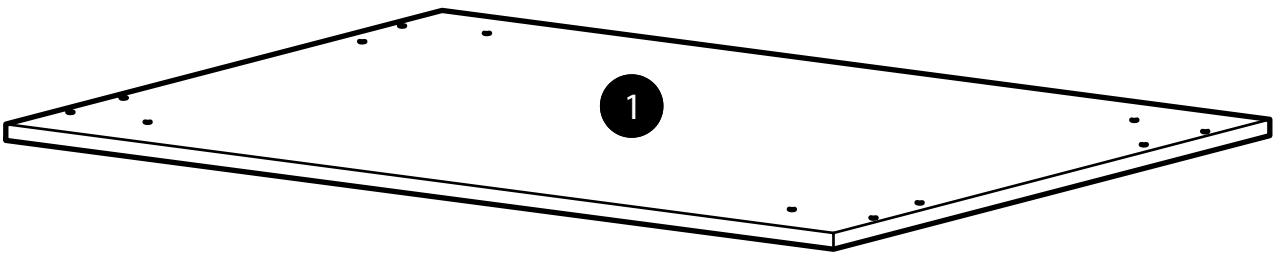


OPTIMAL 29

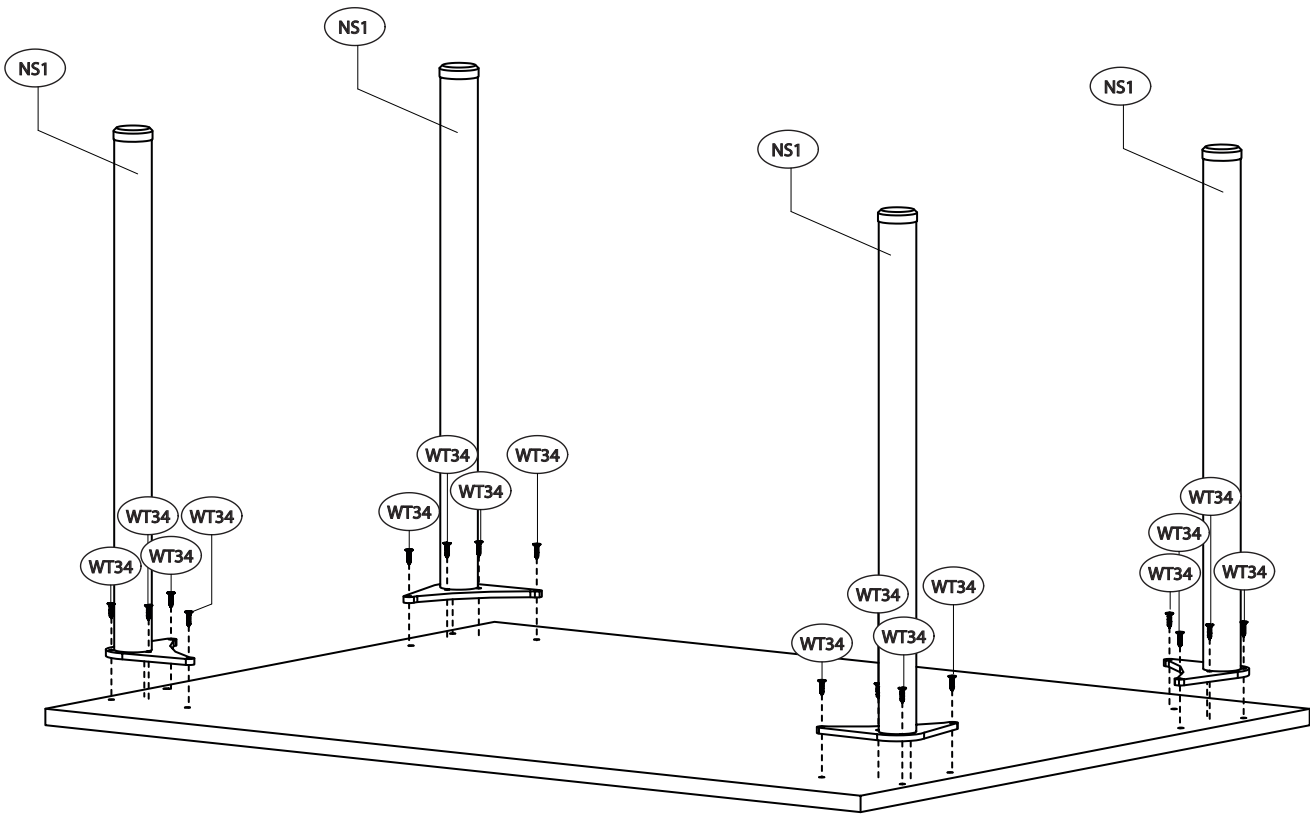


OPTIMAL 29

			
1	1348	1000	1



A ▶



B ▶

